

第53回 大阪中学校軟式優勝野球大会
 ≪ 第1次組み合わせ ≫

(北地区)

【桃山台】

招彩大吹	1	14	0	1
都	2	7	7	
提西領	3	14	2	20
二原	4	14	4	0
原	5	14	1	
高	6	14	8	20
香	7	7	0	20
津	8	14	4	2
田	9	14	0	
山	10	15	3	6
根	11	13	4	20
寺	12	13	0	20
院	13	13	2	10
台	14	15	0	2
野	15	15	0	6
島	16	13	3	4
多	17	13	2	20
奈	18	15	8	20
台	19	13	2	4
高	20	13	4	0
池	21	15	9	
新	22			
竹	23			

【高槻】

吉野山	1	14	3	0
阪	2	7	14	20
一	3	7	1	2
領	4	7	2	2
川	5	14	2	6
二	6	14	1	20
原	7	7	0	5
高	8	14	1	9
津	9	13	15	2
田	10	13	3	20
六	11	13	2	6
南	12	13	2	5
西	13	15	0	2
六	14	13	2	0
本	15	13	2	20
国	16	15	5	6
公	17	15	0	0
民	18	15	2	0
国	19	13	2	20
野	20	13	5	20
田	21	13	4	5
南	22	15	4	0
六	23			

【松島公園】

糸	1	14	0	1
七	2	7	4	20
四	3	7	4	1
西	4	7	2	5
郷	5	14	2	6
宮	6	14	5	2
野	7	14	3	20
西	8	7	4	2
野	9	14	24	5
田	10	14	0	6
定	11	15	1	7
一	12	13	15	20
野	13	13	11	7
生	14	13	11	20
北	15	13	2	6
野	16	15	13	7
田	17	15	2	10
南	18	15	9	8
定	19	13	3	20
一	20	13	4	5
野	21	15	4	0
田	22			
南	23			

【吹田中の島A】

精	1	14	4	0
王	2	7	1	20
陵	3	7	1	3
崎	4	14	6	6
東	5	14	3	2
五	6	14	1	20
條	7	7	4	0
光	8	14	4	7
田	9	7	3	1
山	10	15	4	5
台	11	13	0	20
東	12	13	2	1
徳	13	15	0	6
律	14	13	2	20
里	15	15	3	0
二	16	15	0	4
西	17	13	3	2
島	18	15	0	6
尾	19	13	2	20
門	20	13	4	5
追	21	15	1	
手	22			
門	23			

【大阪市A】

野	1	14	1	1
破	2	7	2	20
寺	3	7	1	10
川	4	7	2	2
四	5	14	2	7
田	6	14	0	1
池	7	14	5	20
田	8	7	6	3
津	9	14	4	2
市	10	15	0	7
野	11	13	10	6
阪	12	13	4	20
及	13	13	4	20
東	14	13	2	5
福	15	15	2	6
中	16	15	0	4
田	17	15	6	6
三	18	15	0	2
雲	19	13	3	20
雲	20	13	9	2
雲	21	13	4	5
雲	22	15	4	
雲	23			

【中河内会場】

田	1	14	4	0
阪	2	7	0	20
津	3	7	0	7
一	4	7	0	6
島	5	14	6	1
東	6	14	3	20
丘	7	7	1	8
南	8	14	0	5
八	9	14	4	2
岡	10	15	0	2
九	11	13	1	20
岡	12	13	3	0
西	13	13	1	3
川	14	13	2	8
野	15	15	2	0
台	16	15	0	7
野	17	15	3	3
台	18	15	0	2
十	19	13	3	20
十	20	13	7	0
一	21	13	4	1
十	22	15	4	
一	23			

【吹田中の島B】

丘	1	14	0	3
正	2	7	1	20
方	3	7	4	0
寺	4	7	1	8
院	5	14	2	20
連	6	14	0	0
湊	7	14	10	2
湊	8	7	2	0
田	9	7	5	7
一	10	14	1	6
谷	11	15	4	2
槻	12	13	3	20
川	13	13	4	20
花	14	13	2	6
二	15	15	1	5
島	16	13	3	20
嶽	17	13	4	3
田	18	15	0	1
田	19	13	3	20
田	20	13	8	0
田	21	13	4	1
田	22	15	4	3
田	23			

【北河内】

西	1	14	2	9
陽	2	7	0	20
港	3	7	4	0
三	4	7	1	4
馬	5	14	2	1
三	6	14	0	7
院	7	14	3	20
東	8	7	3	2
三	9	14	0	0
切	10	7	1	0
身	11	14	0	0
高	12	15	4	0
陽	13	13	3	20
上	14	13	5	4
手	15	13	2	4
野	16	15	0	0
田	17	15	8	3
庄	18	13	3	20
島	19	13	4	0
八	20	13	1	2
陀	21	15	4	1
陀	22			
陀	23			

〔南地区〕

〔大阪市B〕

1	14	0	2
2	7	1	20
3	1	5	1
4	7	7	20
5	2	3	5
6	14	2	9
7	14	3	7
8	14	3	2
9	7	4	20
10	14	4	0
11	14	4	2
12	15	0	0
13	13	1	20
14	3	3	20
15	15	1	2
16	15	2	4
17	15	3	10
18	13	3	20
19	13	4	0
20	13	4	20
21	13	4	0
22	15	4	9
23	15	4	1

〔白鷺〕

1	14	7	4
2	7	1	20
3	1	0	12
4	7	0	3
5	14	2	5
6	14	3	1
7	14	3	20
8	7	1	7
9	14	1	2
10	7	1	6
11	14	2	2
12	15	0	6
13	13	0	20
14	3	0	20
15	13	2	4
16	15	2	0
17	15	2	2
18	15	3	2
19	13	3	20
20	13	4	20
21	13	4	2
22	13	4	2
23	15	4	5

〔忠岡〕

1	14	3	0
2	7	5	20
3	1	10	6
4	7	2	4
5	14	2	0
6	14	3	10
7	14	3	1
8	7	0	9
9	14	0	3
10	14	0	1
11	15	1	3
12	13	1	6
13	13	2	20
14	3	2	0
15	13	2	3
16	15	2	2
17	15	3	3
18	15	3	3
19	13	3	4
20	13	4	20
21	13	4	3
22	13	4	3
23	15	4	0

〔田林金剛東〕

1	14	4	1
2	7	1	20
3	1	5	1
4	7	1	20
5	2	3	1
6	14	2	7
7	14	3	4
8	14	3	20
9	7	3	1
10	14	3	2
11	15	4	1
12	13	1	8
13	13	0	20
14	3	1	20
15	13	2	1
16	15	2	10
17	15	2	6
18	15	2	1
19	13	3	20
20	13	3	3
21	13	4	2
22	13	4	1
23	15	4	2

〔南河内会場〕

1	14	6	1
2	7	1	20
3	1	9	8
4	14	2	6
5	14	2	1
6	14	3	4
7	14	3	20
8	7	1	2
9	14	1	6
10	7	2	0
11	15	0	6
12	13	0	20
13	13	0	20
14	3	2	0
15	13	2	6
16	15	2	4
17	15	2	7
18	13	3	3
19	13	3	20
20	13	4	3
21	13	4	3
22	15	4	6

〔泉北富秋〕

1	14	3	3
2	7	1	4
3	1	8	20
4	7	4	1
5	14	2	6
6	14	2	0
7	14	3	5
8	14	3	20
9	7	0	9
10	14	0	2
11	15	1	3
12	13	1	4
13	13	2	20
14	3	2	0
15	13	2	8
16	15	2	6
17	15	2	0
18	15	3	2
19	15	3	2
20	13	3	20
21	13	4	3
22	13	4	2
23	15	4	0

〔貝塚会場〕

1	14	4	7
2	7	1	5
3	1	4	20
4	7	2	0
5	14	2	2
6	14	3	5
7	14	3	1
8	14	3	20
9	7	3	0
10	14	3	1
11	15	4	3
12	13	1	6
13	13	1	0
14	3	1	20
15	13	2	7
16	15	2	3
17	15	2	1
18	15	3	3
19	13	3	8
20	13	3	2
21	13	4	20
22	13	4	7
23	15	4	2

〔泉南会場〕

1	14	2	2
2	7	1	3
3	1	2	20
4	7	3	1
5	14	3	4
6	14	3	3
7	14	3	8
8	7	0	20
9	14	1	3
10	7	3	1
11	14	3	6
12	15	4	5
13	13	1	10
14	13	2	20
15	13	2	3
16	15	2	10
17	15	2	1
18	15	3	4
19	13	3	20
20	13	4	3
21	13	4	6
22	13	4	2
23	15	4	2

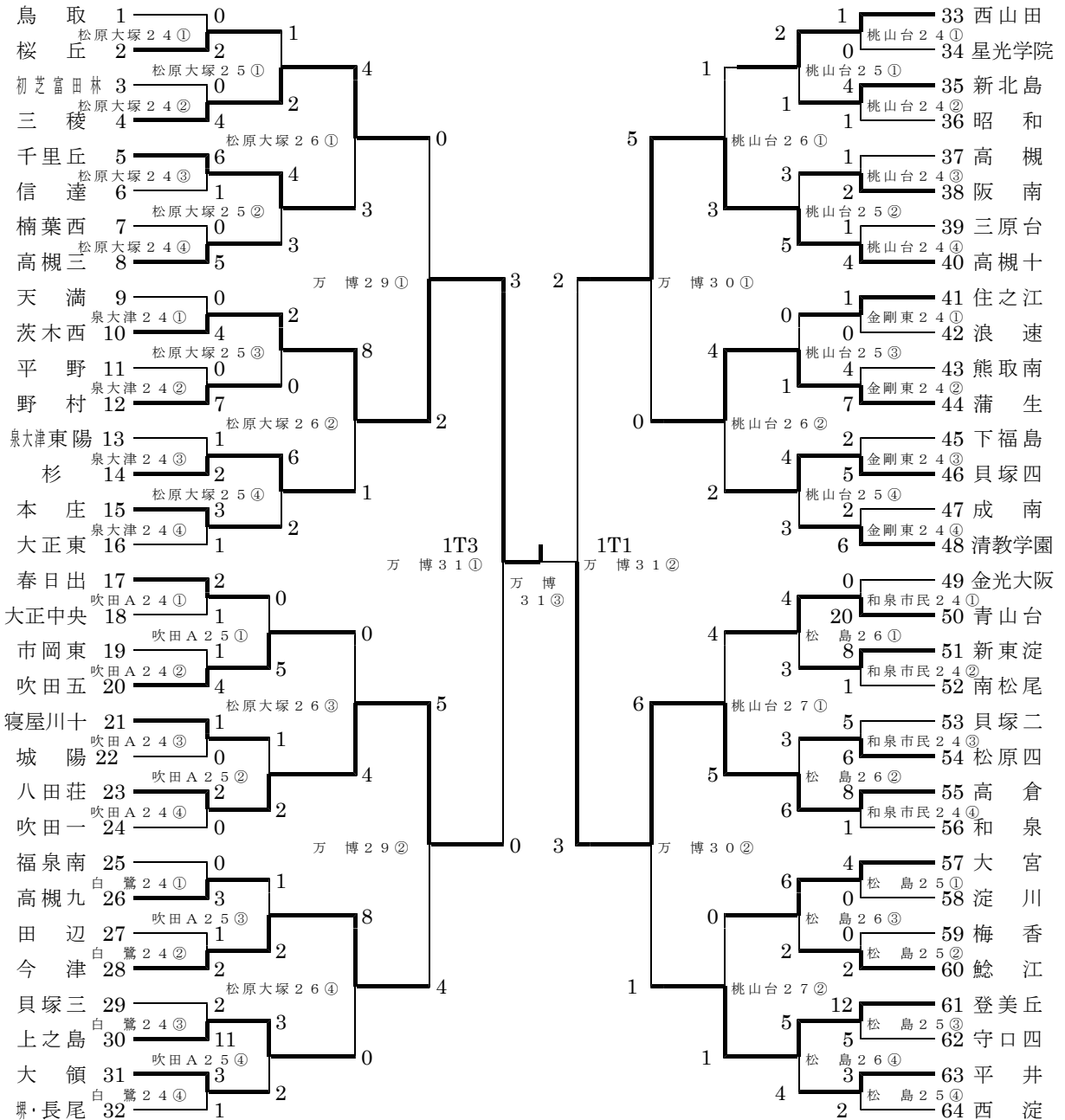
《注意事項》

- * 試合開始予定時刻
① 9:00 ~ ② 10:45 ~
③ 12:30 ~ ④ 14:15 ~
- * 試合開始1時間前に会場へ到着のこと。
- * 義務審判については、当番試合の1時間前に到着し本部で当番試合の打ち合わせを行う。
- * 義務審判の当番
(1日4試合の場合)
・第1試合は第2試合の両校で行う。
・第2試合は第1試合の両校で行う。
・第3試合は第4試合の両校で行う。
・第4試合は第3試合の両校で行う。
(1日3試合の場合)
・第1試合は第3試合の両校で行う。
・第2試合は第1試合の両校で行う。
・第3試合は第2試合の両校で行う。
(1日2試合の場合)
・第1試合は第2試合の両校で行う。
・第2試合は第1試合の両校で行う。

第2次組み合わせ

【抽選会】日時 7月22日(月) 受付:14時30分 開始:15時
会場 大阪市立文の里中学校

【試合開始時刻】第①試合(9:00) 第②試合(10:45) 第③試合(12:30) 第④試合(14:15)
(ただし、準々決勝は 第①試合(8:30) 第②試合(10:15) 第③試合(12:00) 第④試合(13:45))



【試合会場】

桃山台 = 桃山台
富田林 = 富田林
泉大津 = 泉大津

吹田中の島A = 吹田A
松原大塚 = 松原大塚
和泉市民 = 和泉市民

松島公園 = 松島
白鷺 = 白鷺
万博 = 万博