

# 5 4 回 大阪中学校軟式優勝野球大会 《第1次組み合わせ》

## (北地区)

### 【桃山台】

寺市山島田陵道三台野野稜  
井武福山 槻方見 北田 穂西一川出里  
佐阿下太西任高修竹生深平吹養長根柳春東

1	19 (4)	0	0
2	2 (1)	1	21 (1)
3	6	4	
4	19 (2)	3	0
5	19 (3)	3	21 (2)
6	0	0	
7	2 (2)	0	4
8	19 (5)	7	
9	20 (7)	12	3
10	13 (1)	0	21 (3)
11	3 (2)	10	3
12	20 (2)	2	4
13	20 (3)	5	9
14	13 (3)	0	21 (4)
15	6	0	
16	13 (4)	4	0
17	20 (4)	3	1
18	20 (4)	5	
19			
20			
21			
22			
23			

### 【高槻】

西鞆遠国七瀬領寺丘 提波南吉四条徳吉備四云六  
川新退 眞 寶 巽 槻 條 真 創四云六  
一門友五人桜 招島難四任明四俊長関棋富高

1	19 (4)	0	2
2	2 (1)	0	4
3	0	0	
4	2 (2)	2	5
5	19 (2)	0	7
6	0	0	
7	19 (3)	0	0
8	19 (3)	0	21 (2)
9	7	1	
10	2 (3)	1	1
11	19 (4)	3	7
12	20 (4)	8	3
13	13 (1)	6	5
14	3 (1)	4	21 (3)
15	13 (2)	5	4
16	3 (2)	4	0
17	20 (2)	2	
18	20 (4)	0	10
19	13 (3)	8	15
20	20 (3)	6	21 (4)
21	13 (4)	2	7
22	20 (4)	2	1
23	20 (4)	6	

### 【松島公園】

東鳳池田 正附 董 長 尾 明 鳳 王 主 彦 多 国 西 西 西 崎 七 石  
大鶴谷 高 坊 追 堂 大 鯨 羅 加 新 建 豊 市 大 松 新 高 高 古

1	19 (4)	3	0
2	2 (1)	2	8
3	6	9	21 (1)
4	19 (2)	0	4
5	0	0	
6	19 (3)	7	0
7	0	0	21 (2)
8	2 (2)	0	2
9	19 (4)	1	2
10	0	1	
11	20 (4)	1	0
12	13 (1)	2	21 (3)
13	3 (2)	0	8
14	20 (2)	0	11
15	20 (3)	0	2
16	13 (3)	1	7
17	20 (3)	1	21 (4)
18	13 (3)	1	0
19	13 (4)	3	0
20	20 (4)	3	1
21	20 (4)	1	
22			
23			

### 【吹田中の島A】

陽和和江山川二軒川東一島陵  
旭右昭堀片寝吹上曙市吹柴吹島崎吹三諸高津上西

1	19 (4)	5	7
2	2 (1)	5	21 (1)
3	6	7	0
4	19 (2)	1	0
5	19 (3)	3	21 (2)
6	0	0	2
7	19 (4)	0	2
8	20 (4)	0	1
9	13 (1)	7	21 (3)
10	13 (2)	4	2
11	20 (2)	1	3
12	20 (3)	3	0
13	13 (3)	4	21 (4)
14	20 (4)	2	0
15	20 (4)	4	
16			
17			
18			
19			
20			
21			
22			
23			

### 【大阪市A】

西島雲野三根桐陽条一豊陽辺  
津方阪東本社 冠杉 東野一景島六田美  
渣美東並枚楠大北島廣城田 大新景茲歌吹山加

1	19 (4)	2	1
2	2 (1)	2	9
3	1	1	21 (1)
4	2 (2)	1	4
5	19 (2)	0	2
6	0	0	
7	19 (3)	0	3
8	4	1	21 (2)
9	2 (3)	4	7
10	19 (4)	1	1
11	20 (4)	0	7
12	13 (1)	3	0
13	3 (1)	4	21 (3)
14	13 (2)	2	0
15	20 (2)	2	3
16	20 (3)	1	8
17	20 (4)	5	0
18	13 (3)	0	21 (4)
19	13 (4)	1	7
20	20 (4)	0	7
21			
22			
23			

### 【中河内会場】

四崎一南南島榮一七阪領西稜津野野野川郡瀬南八  
口津 之 孫 中 都 葉 武 港 屋 川

1	19 (4)	2	2
2	2 (1)	3	4
3	6	3	21 (1)
4	12 (2)	0	2
5	19 (2)	3	5
6	0	0	
7	19 (3)	6	0
8	0	4	21 (2)
9	12 (3)	2	7
10	19 (4)	0	3
11	0	1	
12	20 (4)	2	8
13	13 (1)	4	21 (3)
14	13 (2)	4	6
15	13 (3)	6	1
16	20 (2)	7	
17	20 (3)	4	3
18	20 (4)	13	0
19	13 (3)	1	21 (4)
20	13 (4)	7	8
21	20 (4)	4	5
22			
23			

### 【吹田中の島B】

淀北四足淀西北野大島寺南丘野野西海港島田九光  
東茨校如大瓜茨井金池公次十墨市茨梨菜早中茨島瑞

1	19 (4)	4	2
2	2 (1)	1	21 (1)
3	2 (2)	2	9
4	19 (2)	10	3
5	19 (3)	2	15
6	0	0	
7	19 (4)	3	21 (2)
8	11	2	3
9	12 (3)	12	4
10	19 (4)	7	3
11	20 (4)	3	4
12	13 (1)	5	21 (3)
13	3 (2)	4	1
14	20 (2)	4	3
15	20 (3)	4	12
16	13 (3)	3	6
17	13 (4)	3	1
18	20 (4)	1	5
19	13 (3)	0	21 (4)
20	13 (4)	4	4
21	20 (4)	3	0
22			
23			

### 【北河内】

里野弓寺谷西津一堤出庇  
千住 王 尾 中 眞 尾 槻 井 我 田 山 東 三  
南東校太之長富豊橋志隣野履高放島高梅東矢方門

1	19 (4)	10	3
2	2 (1)	8	0
3	1	1	21 (1)
4	2 (2)	1	1
5	19 (2)	6	1
6	0	6	
7	19 (3)	8	4
8	0	1	21 (2)
9	12 (3)	13	6
10	19 (4)	6	7
11	0	0	
12	20 (4)	4	0
13	13 (1)	6	8
14	3 (1)	2	21 (3)
15	13 (2)	2	6
16	20 (2)	0	1
17	20 (3)	1	1
18	20 (4)	5	1
19	13 (3)	0	21 (4)
20	13 (4)	1	5
21	20 (4)	6	3
22			
23			

【南地区】

【大阪市B】

川丘	1	19	0	2	9
寺陽	2	2	1	0	21
阪陽	3	2	2	3	1
田里	4	2	2	2	8
花屋	5	19	2	0	1
子破	6	19	3	0	21
江西	7	19	3	0	3
津	8	19	3	0	1
田	9	2	0	9	21
北	10	19	4	5	8
丘	11	20	6	0	7
五	12	13	1	1	21
台	13	13	2	1	4
	14	13	2	1	2
	15	20	2	3	2
	16	20	2	2	5
	17	20	3	13	1
	18	20	3	13	21
	19	20	3	13	4
	20	20	4	3	4
	21	20	4	3	
	22	20	4	3	
	23	20	4	3	

【富田林二金剛東】

富田	1	19	0	9	0
見旭	2	2	1	2	21
野寺	3	2	2	2	1
野	4	2	2	2	4
学	5	19	2	3	1
六	6	19	2	3	4
生	7	19	3	4	21
野	8	19	3	4	2
剛	9	12	2	0	3
東	10	19	2	0	3
	11	20	6	1	5
	12	13	1	12	3
	13	13	1	18	21
	14	13	2	3	3
	15	13	2	3	0
	16	20	2	0	4
	17	20	2	4	5
	18	20	3	2	0
	19	13	3	0	2
	20	13	3	0	21
	21	13	4	1	2
	22	20	4	1	0
	23	20	4	1	0

【貝塚会場】

三尾	1	19	0	0	0
北	2	2	1	1	21
取	3	12	1	7	19
六	4	2	2	0	2
庄	5	2	2	19	2
取	6	19	2	2	3
反	7	19	2	2	3
多	8	19	3	2	21
白	9	12	3	1	4
村	10	12	3	4	4
松	11	19	4	7	9
島	12	20	4	0	6
南	13	13	1	4	0
野	14	13	2	4	21
下	15	13	2	5	14
島	16	13	2	0	2
五	17	20	2	0	0
国	18	20	3	5	3
山	19	20	3	0	0
崎	20	13	3	2	21
和	21	13	4	4	7
田	22	20	4	0	0
城	23	20	4	0	0

【白鷺】

長生	1	19	0	8	4
野	2	2	1	9	21
台	3	2	1	5	3
東	4	2	1	5	3
寺	5	19	2	1	7
野	6	19	2	1	7
山	7	19	3	0	21
鷺	8	2	2	0	21
央	9	19	3	0	11
	10	19	4	0	2
	11	20	4	0	0
	12	13	1	1	0
	13	13	1	1	21
	14	13	2	1	3
	15	13	2	1	3
	16	20	2	3	7
	17	20	2	3	8
	18	20	3	0	8
	19	20	3	0	10
	20	13	3	4	21
	21	13	4	0	21
	22	13	4	0	3
	23	20	4	8	0

【南河内会場】

連年	1	19	0	0	1
南	2	2	1	2	10
古	3	2	1	2	21
鳥	4	19	2	0	4
三	5	19	2	0	0
島	6	19	2	0	1
西	7	19	3	3	21
田	8	2	0	2	2
東	9	2	0	2	2
田	10	19	3	0	0
東	11	20	4	0	2
園	12	13	1	8	4
野	13	13	1	8	21
川	14	13	2	5	3
屋	15	13	2	0	1
呂	16	20	2	2	2
野	17	20	3	5	0
中	18	13	3	3	21
央	19	13	3	3	21
六	20	13	4	0	2
田	21	20	4	2	6
	22	20	4	2	2

【泉南会場】

南	1	19	0	2	3
陽	2	2	1	0	0
占	3	2	1	2	21
田	4	2	1	1	21
泉	5	19	2	1	8
南	6	19	2	1	0
会	7	19	3	3	6
場	8	19	3	3	21
	9	2	3	0	21
	10	19	4	3	2
	11	20	4	0	10
	12	20	4	0	2
	13	13	1	8	3
	14	13	1	8	21
	15	13	2	0	12
	16	20	2	2	1
	17	20	2	0	9
	18	20	3	0	5
	19	20	3	1	10
	20	13	3	1	21
	21	13	4	3	21
	22	13	4	3	7
	23	20	4	0	2

【忠岡】

莊	1	19	0	8	6
東	2	2	1	1	21
一	3	2	1	0	1
陽	4	2	1	1	0
石	5	19	2	0	0
田	6	19	2	1	0
井	7	19	3	1	21
泉	8	2	0	3	21
七	9	19	4	10	3
石	10	19	4	4	3
岡	11	20	6	3	3
	12	13	1	0	3
	13	13	1	0	21
	14	13	2	3	3
	15	13	2	3	5
	16	20	2	4	6
	17	20	2	4	1
	18	20	3	2	2
	19	13	3	2	21
	20	13	3	2	5
	21	13	4	3	21
	22	13	4	3	1
	23	20	4	3	3

【泉北富秋】

泉	1	19	0	1	0
北	2	2	1	3	3
富	3	2	1	0	21
秋	4	2	1	0	21
	5	19	2	2	1
	6	19	3	5	7
	7	19	3	4	21
	8	12	2	2	2
	9	19	3	2	6
	10	19	3	4	1
	11	20	4	1	4
	12	13	1	3	2
	13	13	1	3	21
	14	13	2	2	1
	15	20	2	2	6
	16	20	2	2	3
	17	20	3	5	3
	18	20	3	5	3
	19	13	3	1	21
	20	13	4	0	3
	21	20	4	0	3
	22	20	4	0	0

《注意事項》

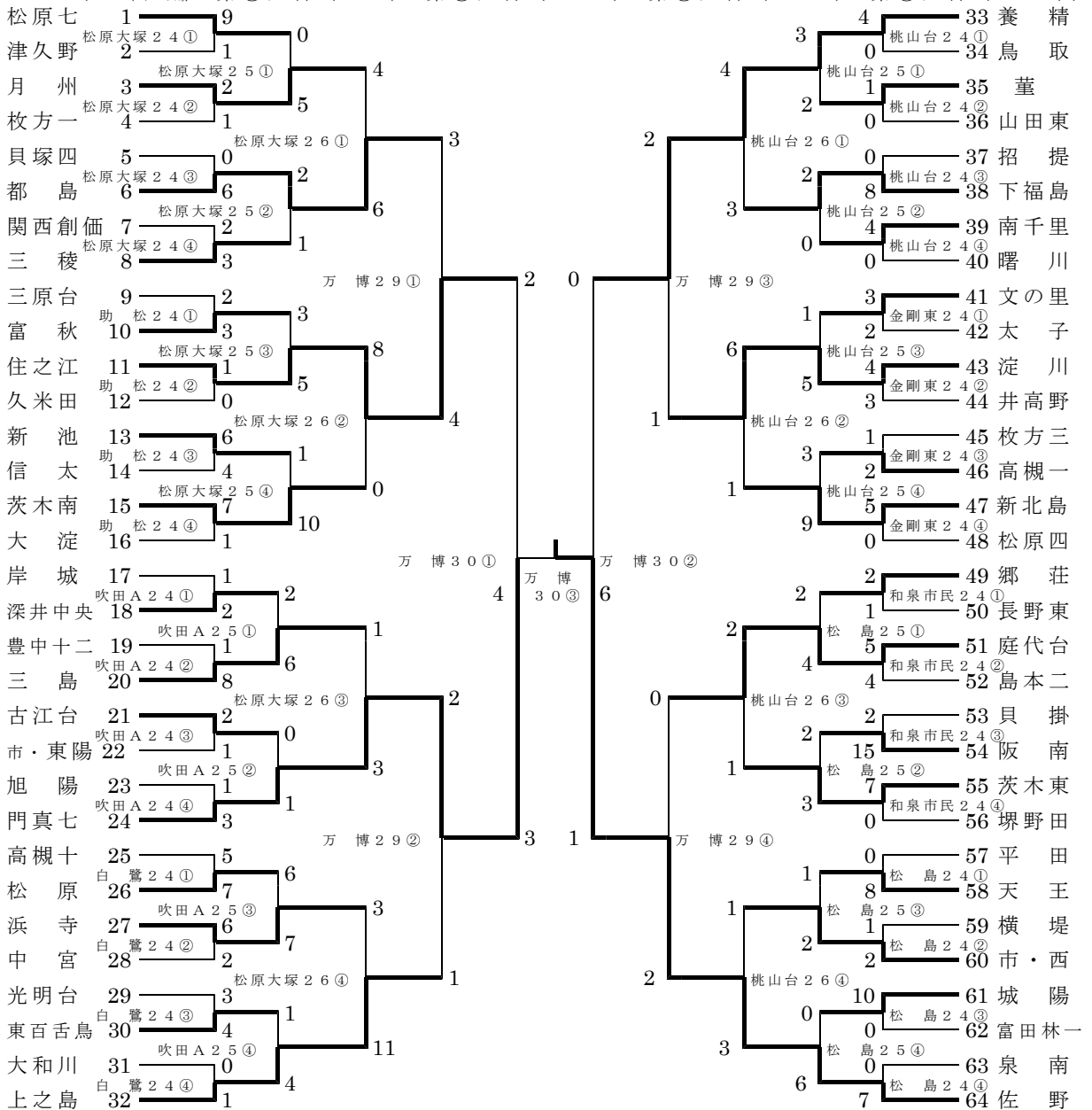
- \* 試合開始予定時刻
  - ① 9:00 ~ ② 10:45 ~
  - ③ 12:30 ~ ④ 14:15 ~
- \* 試合開始1時間前に会場へ到着のこと。
- \* 義務審判については、当番試合の1時間前に到着し本部で当番試合の打ち合わせを行う。
- \* 義務審判の当番
  - (1日4試合の場合)
  - ・第1試合は第2試合の両校で行う。
  - ・第2試合は第1試合の両校で行う。
  - ・第3試合は第4試合の両校で行う。
  - ・第4試合は第3試合の両校で行う。(1日3試合の場合)
  - ・第1試合は第3試合の両校で行う。
  - ・第2試合は第1試合の両校で行う。
  - ・第3試合は第2試合の両校で行う。(1日2試合の場合)
  - ・第1試合は第2試合の両校で行う。
  - ・第2試合は第1試合の両校で行う。

## 第2次組み合わせ

【抽選会】日時 7月23日(水) 受付: 9時30分 開始: 10時

会場 大阪市立文の里中学校

【試合開始時刻】第①試合(9:00) 第②試合(10:45) 第③試合(12:30) 第④試合(14:15)  
 (ただし、準々決勝は 第①試合(8:30) 第②試合(10:15) 第③試合(12:00) 第④試合(13:45))



【試合会場】

桃山台 = 桃山台

富田林金剛東 = 金剛東

助松 = 助松

吹田中の島A = 吹田A

松原大塚 = 松原大塚

和泉市民 = 和泉市民

松島公園 = 松島

白鷺 = 白鷺

万博 = 万博